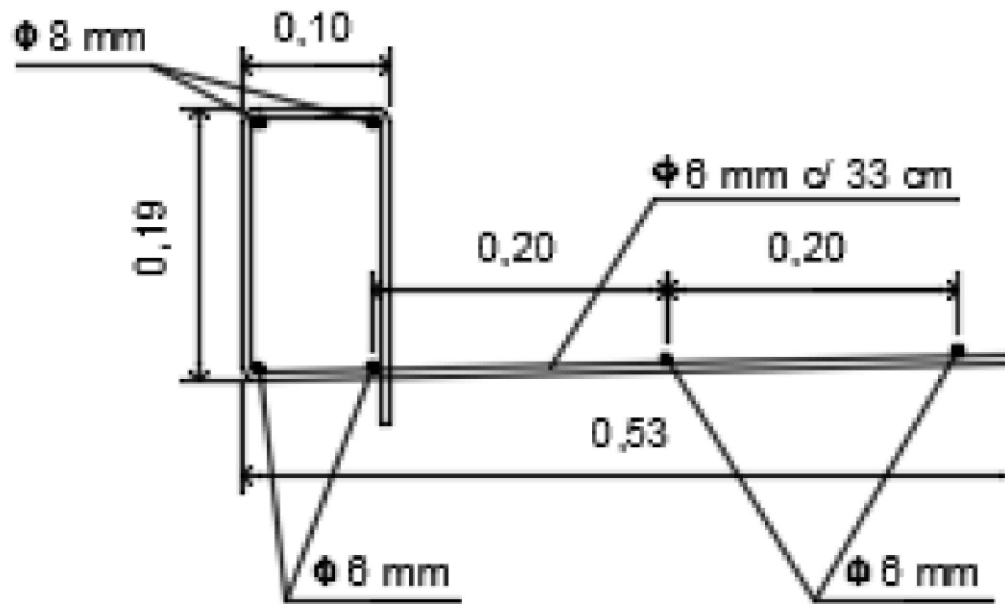


Junta intertrabada futuro pavimento

Cordón Cuneta  
Detalle



Cordón Cuneta  
Detalle

Detalle constructivo

